

# VEGANBOTTLE CUP



GOBELET VÉGÉTAL COMPOSTABLE ET/OU RECYCLABLE  
FABRIQUÉ À PARTIR DE RESSOURCES RENOUVELABLES



# Le gobelet végétal biodégradable compostable et réutilisable personnalisable !

Veganbottle CUP 25cl est un gobelet exceptionnel, fabriqué chez LYSPACKAGING en France, sans une goutte de pétrole contrairement aux gobelets traditionnels en plastique .  
La matière est un mix végétal et organique issue du recyclage de ressources renouvelables.

**Veganbottle CUP** (250ml) est un gobelet unique qui réunit tous les atouts écologiques :

- Végétal,
- Réutilisable, lavable à moins de 50° (faire test en fonction du temps),
- Personnalisable,**
- Biodégradable, compostable (EN13432) en fin de vie
- Sans perturbateurs endocriniens (sans phtalates ni bisphénol A...),
- Sans aucune toxicité en fin de vie, (certifié NFU44-051)
- Empilable, facile à séparer



« ...une innovation unique au monde, made in France... »

# Le gobelet idéal pour vos évènements

Soutenez-nous afin de réduire la pollution des plastiques grâce à  
VeganBottle Cup : le gobelet réutilisable, compostable et biodégradable !



En option :Votre cup 25cl personnalisable pour vos évènements ou pour promouvoir votre marque

### **Veganbottle CUP :**

Contenance: 250ml

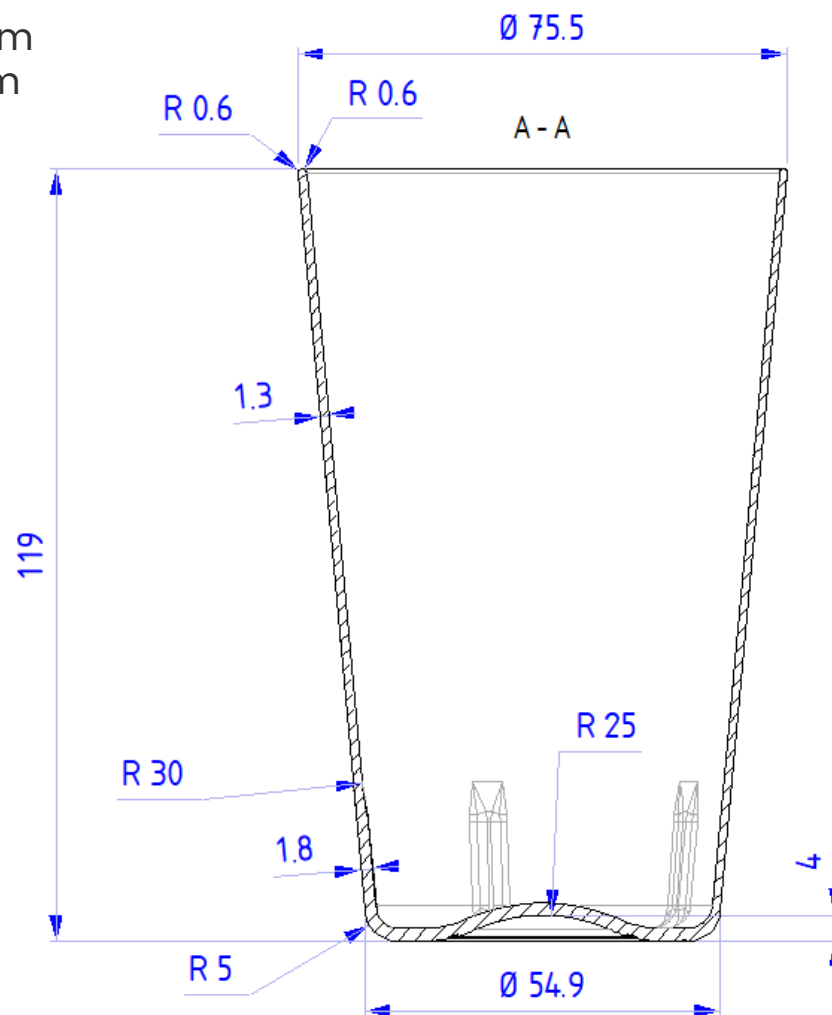
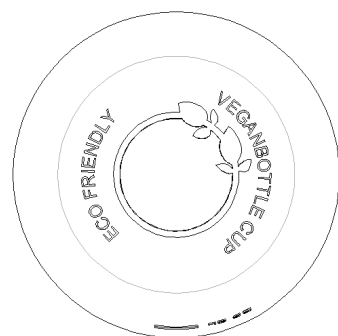
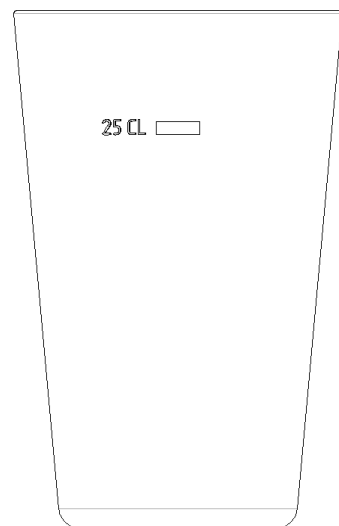
Poids: 43gr

(350ml ras bords)

Hauteur: 119 mm

Diamètre haut: 75,5mm

Diamètre bas: 54,9mm



### **Veganbottle CUP :**

Carton: 40x40x50cm

Poids: 20kg

Quantité: 500 gobelets par carton

### **Certificat:**

- Certifié alimentaire (migration globale et spécifique)
- Certifié sans OGM
- Certifié compostable
- Certifié sans œstrogène
- Certifié sans pesticides
- Compostable suivant norme NF EN13432
- Non toxicité lors de la biodégradation suivant la norme NFU44-051

Contactez nous



[projet@lyspackaging.com](mailto:projet@lyspackaging.com)

[www.veganbottlecup.com](http://www.veganbottlecup.com)

Tel: 0033 (0) 9 52 92 95 68

**Veganbottle une marque déposée de la société Lyspackaging**



@veganbottle